

河川工事のお知らせ

平素は、本市の河川行政にご協力いただき、ありがとうございます。
 この度、次の場所において護岸補修及び園路広場整備の工事を行うこととなりました。
 工事にあたり何かとご迷惑をおかけしますが、工事の趣旨をご理解のうえ、本工事の
 施工にご協力いただきますようお願いいたします。

工事名	東横堀川護岸補修その他工事-3		
工事区間	東横堀川 中央区松屋町、中央区本町1丁目～瓦町1丁目、中央区本町橋		
工事期間	平成30年10月上旬～平成31年3月29日(予定)		
工事時間	午前 8:00頃～午後 5:00頃まで		
工事概要	構造物補修工(防食被覆)・・・1814m ² 地盤改良工・・・184m ² 構造物取壊し工・・・70.3m ² 護岸工(笠コンクリート)・・・70.3m ² 基盤整備工・・・1式		
請負者	株式会社 香山組 現場代理人 坪井 宏好 電話 090-1910-1414 つばい ひろよし 06-6483-6100		
発注者	大阪市建設局西部方面管理事務所市岡工営所 監督担当 大西 秀樹 電話 06-6576-0763 おおにし ひでき おおだん けいじ 大段 恵司		

予定工程表

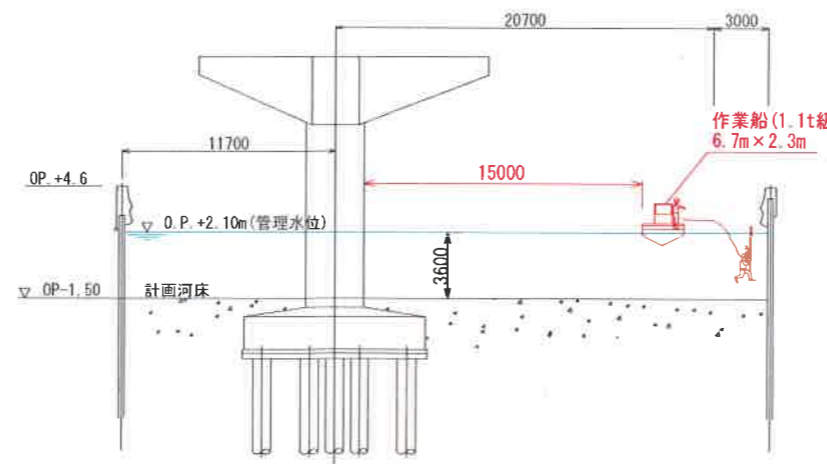
工種	9月		10月		11月		12月		1月		2月		3月		
	10	20	30	10	20	31	10	20	31	10	20	28	10	20	29
準備・後片付け															
河川維持 構造物補修工				調査											
築堤・護岸 地盤改良工															
構造物取壊し工															
護岸工															
基盤整備 敷地造成工															
園路広場整備工															
管理施設整備工															

■ 河川内作業
 ■ 一部河川内作業
 ■ 陸上作業

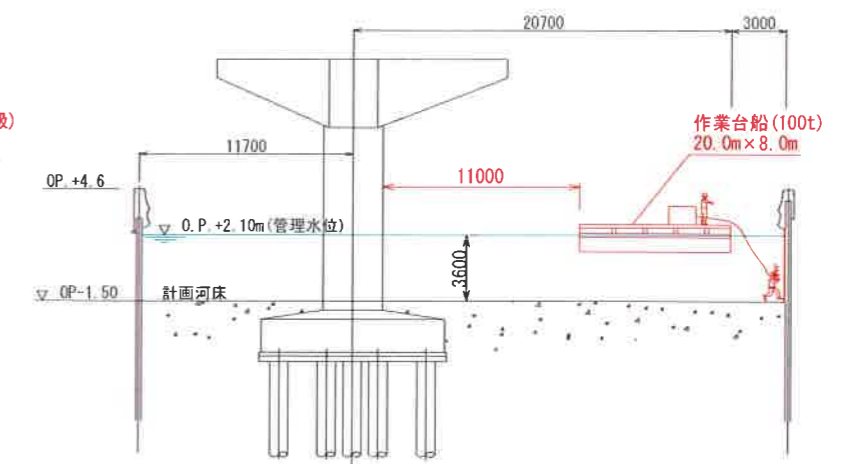
施工位置図



事前調査時



防食被覆施工時



※夜間停泊時には、法定の灯火を表示するとともに
 台船の4隅には、点滅等(4秒1閃光黄色)を設置します。